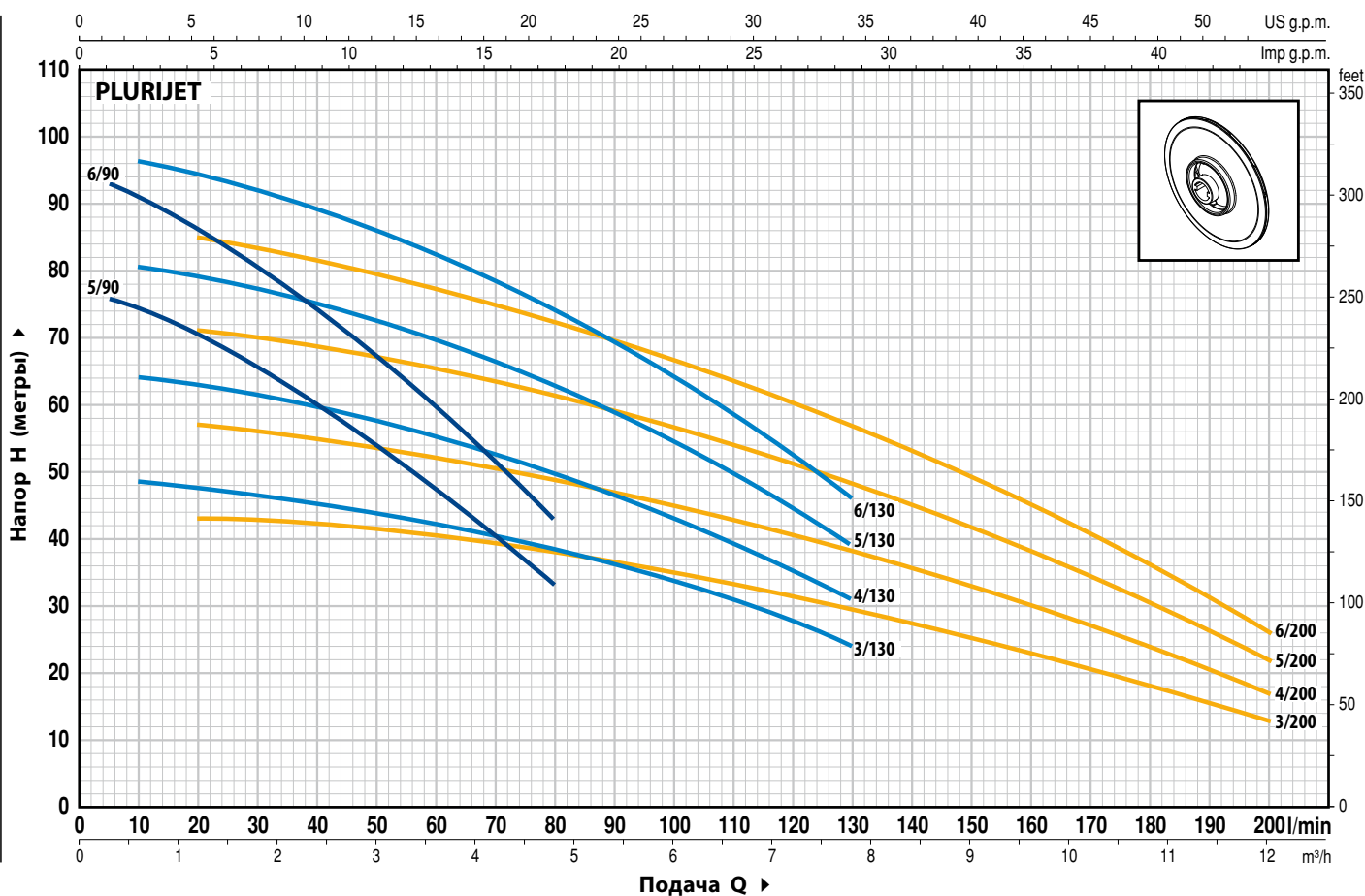


ТЕХНИЧЕСКИЕ ХАРАКТЕРИСТИКИ

50 Гц n= 2900 об/мин HS= 0 м

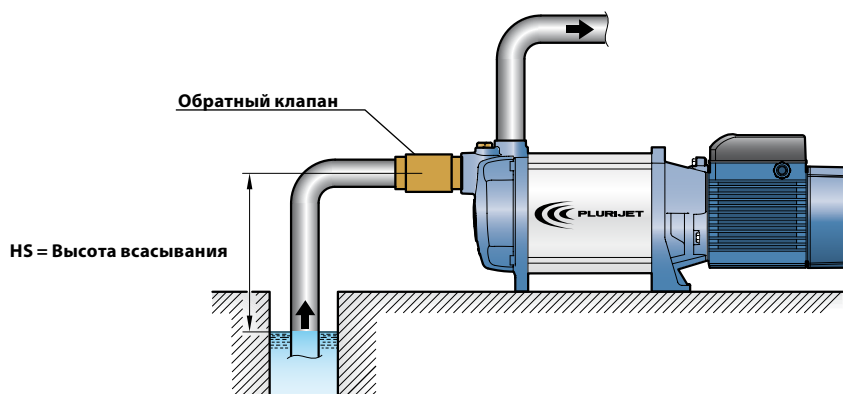


ТИП		МОЩНОСТЬ		Q	H метры												
Однофазный	Трёхфазный	кВт	ЛС		м³/ч.	0	0.3	0.6	1.2	2.4	3.6	4.8	6.0	7.8	8.4	9.6	10.8
				л/мин.	0	5	10	20	40	60	80	100	130	140	160	180	200
PLURIJETm 5/90	PLURIJET 5/90	1.1	1.5	H метры	76	76	73.5	70	60.5	47	33						
PLURIJETm 6/90	PLURIJET 6/90	1.5	2		93	93	90.5	86	74.5	59.5	43						
PLURIJETm 3/130	PLURIJET 3/130	1.1	1.5		49	49	48.5	47.5	45	42.5	38.5	33.5	24				
PLURIJETm 4/130	PLURIJET 4/130	1.5	2		65	65	64	63	60	56	50	43	31				
-	PLURIJET 5/130	1.8	2.5		81	81	80.5	79	75	70	62.5	54	39				
-	PLURIJET 6/130	2.2	3		97	97	96.5	94.5	90	83	74.5	64	46				
PLURIJETm 3/200	PLURIJET 3/200	1.1	1.5		44	43.5	43.5	43	42	40.5	38	35	29	27.5	23	18	13
PLURIJETm 4/200	PLURIJET 4/200	1.5	2		58	57.5	57.5	57	55	52.5	49.5	45	38	35.5	30	24	17
-	PLURIJET 5/200	1.8	2.5		73	72	71.5	71	69	65.5	62	56.5	48	44.5	38	30	22
-	PLURIJET 6/200	2.2	3		87	86	85.5	85	82	78	73	67	57	53	45	36	26

Q = Подача H = Общий манометрический напор HS = Высота всасывания

Допуск характеристик в соответствии с EN ISO 9906 Grade 3.

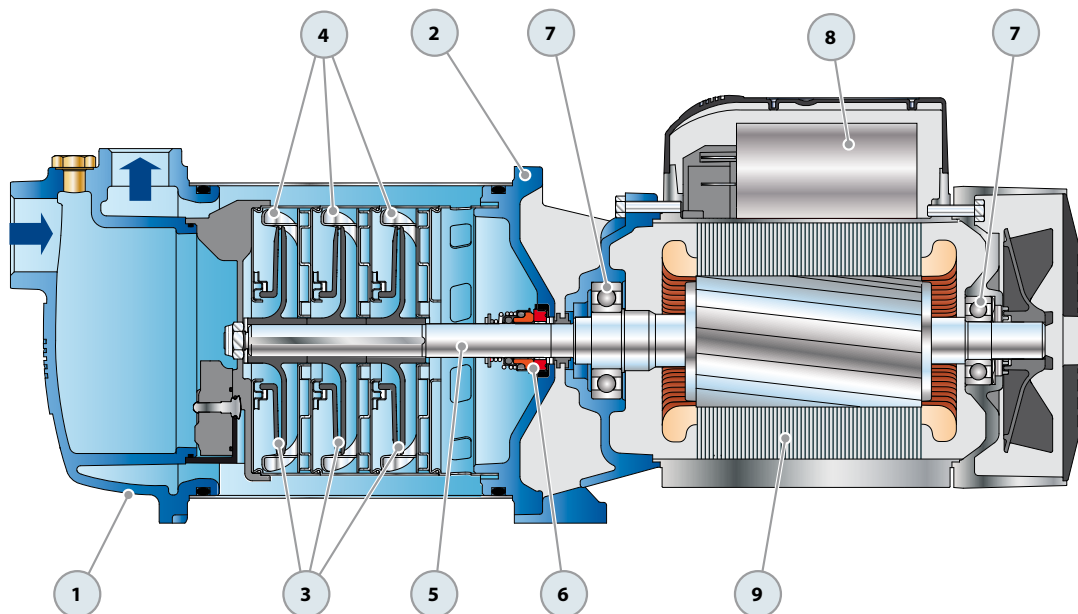
ПРИМЕР УСТАНОВКИ



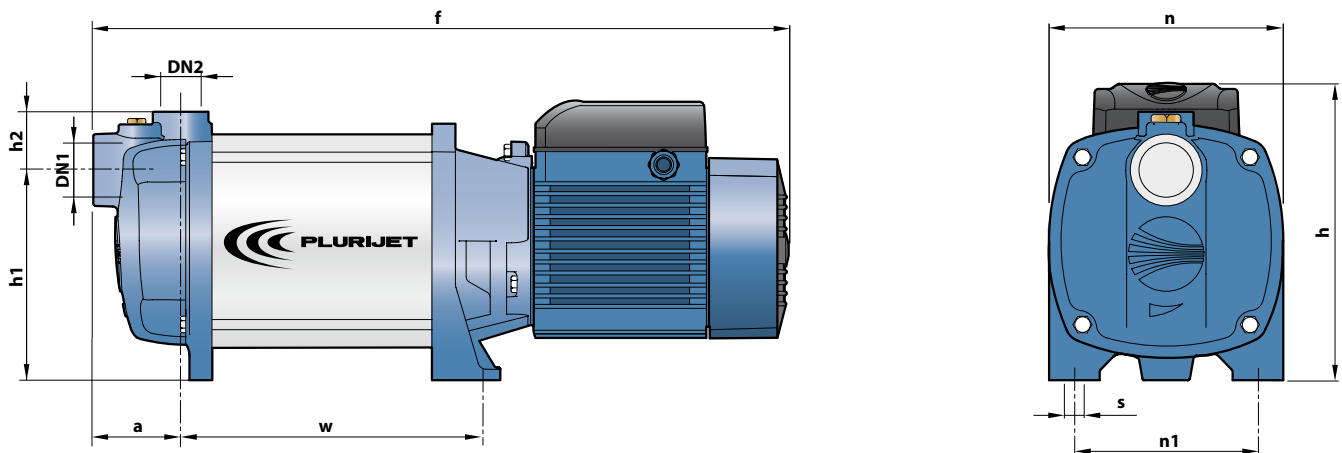
PLURIJET 90-130-200

ПОЛ. ДЕТАЛИ НАСОСА КОНСТРУКТИВНЫЕ ХАРАКТЕРИСТИКИ

1	КОРПУС НАСОСА	Чугун и нержавеющая сталь AISI 304, патрубки с резьбой ISO 228/1				
2	КРЫШКА	Чугун				
3	РАБОЧИЕ КОЛЕСА	Noryl GFN2V				
4	ДИФФУЗОРЫ	Нержавеющая сталь AISI 304, с износостойчивыми кольцами				
5	ВЕДУЩИЙ ВАЛ	Нержавеющая сталь EN 10088-3 - 1.4104				
6	МЕХАНИЧЕСКОЕ УПЛОТНЕНИЕ	Уплотнение	Вал	Материалы		
		<i>Тип</i>	<i>Диаметр</i>	<i>Неподвижное кольцо</i>	<i>Вращающееся кольцо</i>	<i>Эластомер</i>
		FN-18	Ø 18 мм	Графит	Керамика	NBR
7	ПОДШИПНИКИ	6304 2RS - C3 / 6204 ZZ				
8	КОНДЕНСАТОР	Электронасос	Емкость			
		<i>Однофазный</i>	<i>(230 В или 240 В)</i>	<i>(110 В)</i>		
		PLURIJETm 5/90				
		PLURIJETm 3/130	31.5 µF 450 В	60 µF 250 В		
		PLURIJETm 3/200				
		PLURIJETm 6/90				
	PLURIJETm 4/130	45 µF 450 В	80 µF 250 В			
	PLURIJETm 4/200					
9	ЭЛЕКТРОДВИГАТЕЛЬ	PLURIJETm: однофазный 230 В - 50 Гц с тепловой защитой, встроенной в обмотку. PLURIJET: трехфазный 230/400 В - 50 Гц. → Насосы с трехфазным двигателем имеют высокую эффективность класса IE2 (IEC 60034-30) – Изоляция: класс F. – Степень защиты: IP X4.				



РАЗМЕРЫ И ВЕС



ТИП		ПАТРУБКИ		РАЗМЕРЫ мм									кг	
Однофазный	Трёхфазный	DN1	DN2	a	f	h	h1	h2	n	n1	w	s	1~	3~
PLURIJETm 5/90	PLURIJET 5/90	1 1/4"	1"	69	634	230	153	46	185	145	304	10	26.6	24.8
PLURIJETm 6/90	PLURIJET 6/90				665						335		28.7	27.8
PLURIJETm 3/130	PLURIJET 3/130				571						241		24.8	22.9
PLURIJETm 4/130	PLURIJET 4/130				602						272		26.9	25.9
-	PLURIJET 5/130				634						304		-	27.9
-	PLURIJET 6/130				665						335		-	28.8
PLURIJETm 3/200	PLURIJET 3/200				571						241		24.8	22.9
PLURIJETm 4/200	PLURIJET 4/200				602						272		26.9	25.9
-	PLURIJET 5/200				634						304		-	27.9
-	PLURIJET 6/200				665						335		-	28.8

ПОТРЕБЛЯЕМЫЙ ТОК

ТИП	НАПРЯЖЕНИЕ (однофазное)		
	230 В	240 В	110 В
PLURIJETm 5/90	8.5 А	8.2 А	17.0 А
PLURIJETm 6/90	10.5 А	10.0 А	21.0 А
PLURIJETm 3/130	8.5 А	8.2 А	17.0 А
PLURIJETm 4/130	10.5 А	10.0 А	21.0 А
PLURIJETm 3/200	8.5 А	8.2 А	17.0 А
PLURIJETm 4/200	10.5 А	10.0 А	21.0 А

ТИП	НАПРЯЖЕНИЕ (трехфазный)					
	230 В	400 В	690 В	240 В	415 В	720 В
PLURIJET 5/90	5.7 А	3.3 А	1.9 А	5.5 А	3.2 А	1.8 А
PLURIJET 6/90	8.1 А	4.7 А	2.7 А	7.8 А	4.5 А	2.6 А
PLURIJET 3/130	5.7 А	3.3 А	1.9 А	5.5 А	3.2 А	1.8 А
PLURIJET 4/130	8.5 А	4.9 А	2.8 А	8.1 А	4.7 А	2.7 А
PLURIJET 5/130	8.7 А	5.0 А	2.9 А	8.3 А	4.8 А	2.8 А
PLURIJET 6/130	10.4 А	6.0 А	3.5 А	10.0 А	5.8 А	3.4 А
PLURIJET 3/200	5.7 А	3.3 А	1.9 А	5.5 А	3.2 А	1.8 А
PLURIJET 4/200	8.1 А	4.7 А	2.7 А	7.8 А	4.5 А	2.6 А
PLURIJET 5/200	8.7 А	5.0 А	2.9 А	8.3 А	4.8 А	2.8 А
PLURIJET 6/200	10.4 А	6.0 А	3.5 А	10.0 А	5.8 А	3.4 А